



agriduarte
indústria



CAPINADEIRAS

ROTARY CUTTERS

GYROBROYEURS

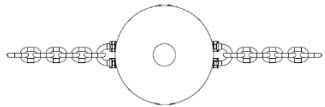




• CPL 1.0

SÉRIE MINI | SÈRIE MINI | MINI SERIES

MODELO	MODÈLE	MODEL	CPL 90	CPL 1.0	CPL 1.1
CÓDIGO	CODE	CODE	470070090	470070100	470070110
LARGURA DE TRABALHO (mm)	LARGEUR DE TRAVAIL (mm)	WORKING WIDTH (mm)	900	1000	1100
LARGURA EXTERIOR (mm)	LARGEUR EXTERIEUR (mm)	OUTER WIDTH (mm)	1000	1100	1200
SISTEMA DE CORTE- CORRENTES	SYSTÈME DE COUPE – CHAÎNES	CUTTING SYSTEM – CHAINS	2 - G80-13	2 - G80-13	2 - G80-13
SISTEMA DE ENGATE DE CORRENTES – UNIÃO RÁPIDA	SYSTÈME DE COUPLAGE DES CHAINES - UNION RAPIDE	CHAINS COUPLING SYSTEM - FAST UNION	OK	OK	OK
POTÊNCIA RECOMENDADA - TRATOR (hp)	PUISSANCE RECOMMANDÉE - TRACTEUR (hp)	RECOMMENDED POWER – TRACTOR (hp)	18 - 30	20 - 35	20 - 40
CARDAN	CARDAN	CARDAN	CAT 4-FSV	CAT 4-FSV	CAT 4-EMB
GRUPO DE ENGRENAGENS (hp)	GROUPE ENGRENAGE (hp)	GEAR GROUP (hp)	AGD30 (30)	AGD30 (30)	AGD30 (30)
ENGATE - CAVILHAS DE 3º PONTO CAT. I/II	ATTELAGE - BOULONS 3ème POINT CAT. I/II	COUPLING - PINS 3rd POINT CAT. I/II	OK	OK	OK
DISCOS – DIAMETRO (mm)	DISQUES - DIAMETRE (mm)	DISCS - DIAMETER (mm)	250	300	300
ESPESSURA DA ESTRUTURA (mm)	ÉPAISSEUR DE LA STRUCTURE (mm)	STRUCTURE THICKNESS (mm)	4	4	4
PESO (kg)	POIDS (kg)	WEIGHT (kg)	165	180	220

NOTAS | NOTES | NOTES: Cor do Equipamento: Vermelho RAL 3020 | Couleur de l'Équipement: Rouge RAL 3020 | Main Color of Equipment: Red RAL 3020;

<p>SISTEMA DE CORTE SYSTÈME DE COUPE CUTTING SYSTEM</p>  <p>2 - G80 - 13</p>	<p>GRUPO DE ENGRENAGENS GROUPE D'ENGRENAGES GEAR GROUP</p>  <p>AGD30 AGRIDUARTE (30 hp)</p>	<p>SISTEMA DE LIMITAÇÃO DE ESFORÇO NO CARDAN SYSTÈME DE LIMITATION DE L'EFFORT EN CARDAN SYSTEM OF LIMITATION OF EFFORT IN CARDAN</p>  <p>FSV EMB</p>
---	--	--



FICHA TÉCNICA | FICHE TECHNIQUE | TECHNICAL DATASHEET
CAPINADEIRAS (CORTA-MATOS)
GYROBROYEURS
ROTARY CUTTERS

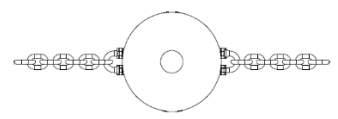
• CPL 1.3

SÉRIE FLORESTAL | SÈRIE FORESTIÈRE | FOREST SERIES

MODELO	MODÈLE	MODEL	CPL 1.2	CPL 1.3	CPL 1.4	CPL 1.5
CÓDIGO	CODE	CODE	470070120	470070130	470070140	470073500
LARGURA DE TRABALHO (mm)	LARGEUR DE TRAVAIL (mm)	WORKING WIDTH (mm)	1200	1300	1400	1500
LARGURA EXTERIOR (mm)	LARGEUR EXTERIEUR (mm)	OUTER WIDTH (mm)	1300	1400	1500	1600
SISTEMA DE CORTE- CORRENTES	SYSTÈME DE COUPE – CHAÎNES	CUTTING SYSTEM – CHAINS	2 - G80-13	2 - G80-16	2 - G80-16	2 - G80-16
SISTEMA DE ENGATE DE CORRENTES – UNIÃO RÁPIDA	SYSTÈME DE COUPLAGE DES CHAINES - UNION RAPIDE	CHAINS COUPLING SYSTEM - FAST UNION	OK	OK	OK	OK
POTÊNCIA RECOMENDADA - TRATOR (hp)	PUISSANCE RECOMMANDÉE - TRACTEUR (hp)	RECOMMENDED POWER – TRACTOR (hp)	30 - 45	35 - 55	40 - 60	50 - 70
CARDAN	CARDAN	CARDAN	CAT 4-EMB	CAT 4-EMB	CAT 5-EMB	CAT 5-EMB
GRUPO DE ENGENHAGENS (hp)	GROUPE ENGRENAGE (hp)	GEAR GROUP (hp)	AGD30 (30)	AGD30 (30)	AGD60 (60)	AGD60 (60)
ENGATE - CAVILHAS DE 3º PONTO CAT. I/II	ATTELAGE - BOULONS 3ème POINT CAT. I/II	COUPLING - PINS 3rd POINT CAT. I/II	OK	OK	OK	OK
DISCOS – DIAMETRO (mm)	DISQUES - DIAMETRE (mm)	DISCS - DIAMETER (mm)	300	300	300	370
ESPESSURA DA ESTRUTURA (mm)	ÉPAISSEUR DE LA STRUCTURE (mm)	STRUCTURE THICKNESS (mm)	6	6	6	6
PESO (kg)	POIDS (kg)	WEIGHT (kg)	250	310	340	380

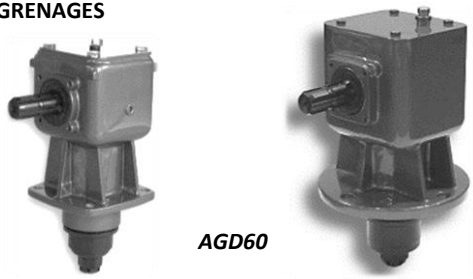
NOTAS | NOTES | NOTES: Cor do Equipamento: Vermelho RAL 3020 | Couleur de l'Équipement: Rouge RAL 3020 | Main Color of Equipment: Red RAL 3020;

SISTEMA DE CORTE
SYSTÈME DE COUPE
CUTTING SYSTEM



2 - G80 - 13 **2 - G80 - 16**

GRUPO DE ENGENHAGENS
GROUPE D'ENGENHAGENS
GEAR GROUP



AGD30 **AGD60**
 AGRIDUARTE (30 hp) AGRIDUARTE (60 hp)

SISTEMA DE LIMITAÇÃO DE ESFORÇO NO CARDAN
SYSTÈME DE LIMITATION DE L'EFFORT EN CARDAN
SYSTEM OF LIMITATION OF EFFORT IN CARDAN



EMB

SISTEMA DE ENGATE DE 3º PONTO OSCILANTE;
 SYSTÈME DE RACCORDEMENT 3e POINT OSCILLANT;
 3rd POINT CONNECTION SYSTEM OSCILLATING;

TRASEIRA CURVA QUE ACOMPANHA A ÁREA DE CORTE E FACILITA A UTILIZAÇÃO;
 COURBE ARRIÈRE ACCOMPAGNANT LA ZONE DE COUPE ET FACILITE L'UTILISATION;
 BACK CURVE ACCOMPANYING THE CUTTING AREA AND FACILITATES THE USE;

PROTEÇÕES ANTI PROJEÇÕES À FRENTE E ATRÁS;
 PROTECTIONS ANTI PROJECTIONS AVANT ET ARRIÈRE;
 PROTECTIONS ANTI PROJECTIONS TO FRONT AND BACK;

SISTEMA DE ENGATE RÁPIDO DE CORRENTES DE CORTE;
 SYSTÈME RAPIDE ATTELAGE CHAINES DE COUPE;
 QUICK HITCH SYSTEM OF CUTTING CHAINS;

GRUPO DE ENGENAGENS REFORÇADO E DE ALTA QUALIDADE;
 GROUPE DE ROUES RENFORCÉES ET DE GRANDE QUALITÉ;
 GEARS GROUP STRENGTHENED AND HIGH QUALITY;






ENGATE - CAVILHAS DE 3º PONTO CAT. I/II;
 ATTELAGE - BOULONS 3ème POINT CAT. I/II;
 COUPLING - PINS 3rd POINT CAT. I/II;

ESTRUTURA EM AÇO REFORÇADA PELA FACE SUPERIOR;
 STRUCTURE D'ACIER RENFORCÉE PAR LE FACE SUPÉRIEURE;
 STRUCTURE OF STEEL REINFORCED BY UPPER FACE;

PATINS COM REGULAÇÃO DE ALTURA DE CORTE;
 PATINS AVEC AJUSTEMENT DE HAUTEUR DE COUPE;
 SKATES WITH CUTTING HEIGHT ADJUSTMENT;

PATINS COM GEOMETRIA DE CONTACTO QUE PROMOVE UM DESLIZAMENTO FÁCIL;
 PATINS AVEC GÉOMÉTRIE DE CONTACT QUI FAVORISE LE GLISSEMENT FACILE;
 SKATES WITH CONTACT GEOMETRY THAT PROMOTES EASY SLIP;



	MOD. EXTRA	DESIGNAÇÃO	DÉSIGNATION	DESIGNATION
	CRD - SRL	CARDAN COM SISTEMA RODA LIVRE	CARDAN AVEC SYSTÈME DE ROUE LIBRE	CARDAN W/OVERRUNNING CLUTCHES SYSTEM
	DHB450CPR	DISCO EM AÇO DE ALTA RESISTENCIA A DESGASTE HB450 (CPR) - (MODELOS: CPR)	DISQUE EN ACIER DE HAUTE RÉSISTENCE À PORTER HB450 (CPR) - (MODÈLES: CPR)	DISK HIGH RESISTANCE TO WEAR STEEL HB450 (CPR) - (MODELS: CPR)
	BHB450	BASE DE CARTER EM AÇO DE ALTA RESISTENCIA A DESGASTE HB450 (ADICIONAR AO VALOR BASE DA MÁQUINA)	PLAQUE DE BASE EN ACIER DE HAUTE RÉSISTENCE À PORTER HB450 (AJOUTER AU VALEUR DE BASE DE LA MACHINE)	SHEET BASE HIGH RESISTANCE TO WEAR STEEL HB450 (ADD TO BASE VALUE OF MACHINE)
	FC-CPLM	FACAS DE CORTE - SÉRIE MINI	COUTEAUX DE COUPE - SÉRIE MINI	CUTTING KNIVES - MINI SERIES
	FC-CPL	FACAS DE CORTE - SÉRIE FLORESTAL	COUTEAUX DE COUPE - SÉRIE FORESTIÉR	CUTTING KNIVES - FOREST SERIES
	FC-CPR	FACAS DE CORTE - SÉRIE FLORESTAL REFORÇADA	COUTEAUX DE COUPE - SÉRIE FORESTIÉR RENFORCÉE	CUTTING KNIVES - REINFORCED FOREST SERIES
	ABR-CPR	ABATE RAMOS COM AFINAÇÃO – SÉRIE FLORESTAL REFORÇADA	RABATTEUR DE BRANCHES AVEC AJUSTEMENT - SÉRIE FORESTIÉR RENFORCÉE	DOWN BRANCHES FRAME WITH ADJUSTMENT - REINFORCED FOREST SERIES